

## Modulární varná zařízení 700XP - Gril, PL, v provedení na podestavbě, š. 800mm

POL. #: \_\_\_\_\_

MODEL #: \_\_\_\_\_

PROJEKT # \_\_\_\_\_

SIS # \_\_\_\_\_

AIA # \_\_\_\_\_



371238 (E7GRGHGCFU)

GRIL, PL, NA PODESTAVBĚ,  
Š. 800MM

### Zkrácená specifikace

#### Položka č.

plynový gril, 1/1 modul - 800mm, samostatně stojící. Oboustranný litinový rošt vhodný jak pro grilování červeného masa, tak pro úpravu drůběže, ryb a zeleniny. Stabilizované hořáky kryté ochrannými, nerezovými "stříškami".

Objemná sběrná zásuvka na tuk a šťávy.

Horní deska lisovaná z jednoho kusu nerez AISI304 o síle 1.5mm.

Ochrana proti průniku vody: IPX4

Standardní připravenost na zemní plyn, možnost konverze na P-B

### Hlavní funkce a vlastnosti

- Nerezové hořáky s bezpečnostními prvky pro případ uhasnutí plamene.
- Hořáky s krycími stříškami pro zamezení přímého odkapávání tuku a šťáv na hořák.
- Odnímatelný ochranný rám proti ostříku lze bez problémů mýt v myčkách nádobí.
- Modul dodáván vč. 50mm nerezových nožiček (možnost použití nerezového opláštění jako extra příslušenství).
- Velmi nízká povrchová teplota vnějších panelů pro zajištění vyšší bezpečnosti práce.
- Grilovací rošt je vyroben z vysoce odolné smaltované litiny pro snadné čištění.

### Konstrukce

- Nerezové vnější plechy s leštěním Scotch Brite.
- Horní deska o síle 1,5mm vyrobena lisováním z jednoho kusu nerez.
- Boční strany pravoúhlé, zaručující přesné sestavení bloku s minimální, hygienickou spárou.
- IPX4 - ochrana proti průniku vody.

### Příslušenství v ceně

- 1 z Škrabka na čištění litinového PNC 206422  
grilovacího roštu

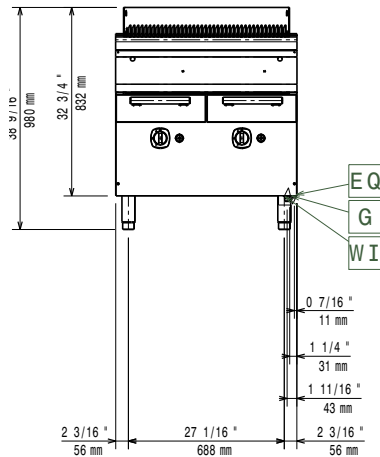
### Extra příslušenství

- Sada pásky a silikonu pro PNC 206086   
utěsnění spár mezi jednotlivými  
moduly řady 700/900XP při  
sestavování varného bloku
- Přerušovač tahu, průměr 150mm PNC 206132
- Vymezovací kroužek (manžeta) PNC 206133   
pro 150mm slučovač tahu
- Sada 4 koleček (2 s brzdou). PNC 206135   
Nelze pro HP chladicí-mrazicí  
podestavbu. Nutné instalovat  
společně s výztuhou dna  
podestaveb. (XP700 / 900)
- Sada pro ukotvení nohou k PNC 206136   
podlaze. Vhodné pro koncové  
moduly u instalací linky u zdi  
nebo při použití systému  
přemostění.
- Nerezové opláštění nohou - PNC 206148   
přední, š. 800mm, pro zvláštní  
instalaci na stavební sokl o  
výšce 100mm
- Nerezové opláštění nohou - PNC 206150   
přední, š. 1000mm, pro zvláštní  
instalaci na stavební sokl o  
výšce 100mm
- Nerezové opláštění nohou - PNC 206151   
přední, š. 1200mm, pro zvláštní  
instalaci na stavební sokl o  
výšce 100mm

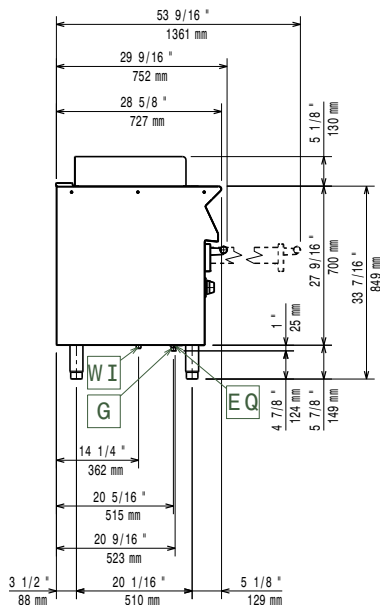
SCHVÁLENO: \_\_\_\_\_

- |   |            |                          |   |            |                          |
|---|------------|--------------------------|---|------------|--------------------------|
| • Nerezové opláštění nohou - přední, š. 1600mm, pro zvláštní instalaci na stavební sokl o výšce 100mm   | PNC 206152 | <input type="checkbox"/> | • Škrabka na čištění litinového grilovacího roštu   | PNC 206422 | <input type="checkbox"/> |
| • Nerezové opláštění nohou - přední, š. 800mm. Nelze pro chladicí-mrazicí podestavbu.   | PNC 206176 | <input type="checkbox"/> | • NENÍ V NABÍDCE- NETHERLANDS   | PNC 206462 | <input type="checkbox"/> |
| • Nerezové opláštění nohou - přední, š. 1000mm. Nelze pro chladicí-mrazicí podestavbu.  | PNC 206177 | <input type="checkbox"/> | • Sada 2 bočních krycích panelů (levý a pravý) pro řadu 700. Slouží pro zakrytí boční stěny horního modulu i podestavby (700x700mm) | PNC 216000 | <input type="checkbox"/> |
| • Nerezové opláštění nohou - přední, š. 1200mm. Nelze pro chladicí-mrazicí podestavbu.  | PNC 206178 | <input type="checkbox"/> | • Pomocné madlo pro instalaci na přední stranu modulů (d: 800mm)  | PNC 216047 | <input type="checkbox"/> |
| • Nerezové opláštění nohou - přední, š. 1600mm. Nelze pro chladicí-mrazicí podestavbu.  | PNC 206179 | <input type="checkbox"/> | • Pomocné madlo pro instalaci na přední stranu modulů (d: 1200mm)   | PNC 216049 | <input type="checkbox"/> |
| • Sada 4 nožiček pro instalaci zařízení na stavební sokl 100mm. (Nelze pro samostatně stojící grily ř. 900)   | PNC 206210 | <input type="checkbox"/> | • Pomocné madlo pro instalaci na přední stranu modulů (d: 1600mm)   | PNC 216050 | <input type="checkbox"/> |
| • Středová přepážka do podestavby. K použití při instalaci zásuvek a vedení GN nádob (v podestavbách o šířce 800/1200mm) a pro dveře (v podestavbách 1200mm). | PNC 206245 | <input type="checkbox"/> | • Madlo přední, porcovací, délka 800mm  | PNC 216186 | <input type="checkbox"/> |
| • Slučovač tahu pro 1/1moduly, průměr 150mm   | PNC 206246 | <input type="checkbox"/> | • Tlakový regulátor pro plynové modely bez vestavěného regulátoru   | PNC 927225 | <input type="checkbox"/> |
| • Nerezové opláštění nohou - boční, sada 2 kusů, řada 700   | PNC 206249 | <input type="checkbox"/> |   |            |                          |
| • Nerezové opláštění nohou - boční, sada 2 kusů, pro zvláštní instalaci řady 700 na stavební sokl o výšce 100mm   | PNC 206265 | <input type="checkbox"/> |   |            |                          |
| • Sada pro instalaci napouštění vody do sběrných zásuvek plynových a elektrický grilů - pro 1/1 moduly  | PNC 206281 | <input type="checkbox"/> |   |            |                          |
| • Zvýšení zadního komínku vč. mřížky - š. 800mm. Výška kompletu 225mm (180mm zvýšení + 45mm mřížka)   | PNC 206304 | <input type="checkbox"/> |   |            |                          |
| • Pomocné madlo pro instalaci na boční stranu modulů řady 700   | PNC 206307 | <input type="checkbox"/> |   |            |                          |
| • Madlo na zadní stranu, 800mm  | PNC 206308 | <input type="checkbox"/> |   |            |                          |
| • Výztuha podestaveb (sada 2 příčných nosníků), pro instalaci koleček, š. 800mm   | PNC 206367 | <input type="checkbox"/> |   |            |                          |
| • Výztuha podestaveb (sada 2 příčných nosníků), pro instalaci koleček, š. 1200mm  | PNC 206368 | <input type="checkbox"/> |   |            |                          |
| • Výztuha podestaveb (sada 2 příčných nosníků), pro instalaci koleček, š. 1600mm  | PNC 206369 | <input type="checkbox"/> |   |            |                          |
| • Výztuha podestaveb (sada 2 příčných nosníků), pro instalaci koleček, š. 2000mm  | PNC 206370 | <input type="checkbox"/> |   |            |                          |
| • Zadní krycí panel, š. 800mm, řady 900 a 700   | PNC 206374 | <input type="checkbox"/> |   |            |                          |
| • Zadní krycí panel, š. 1000mm, řady 900 a 700  | PNC 206375 | <input type="checkbox"/> |   |            |                          |
| • Zadní krycí panel, š. 1200mm, řady 900 a 700  | PNC 206376 | <input type="checkbox"/> |   |            |                          |
| • NENÍ V NABÍDCE PRO ČR   | PNC 206389 | <input type="checkbox"/> |   |            |                          |
| • Nerezový rošt pro grily š. 800mm, samostatně stojící, (řada 700)  | PNC 206410 | <input type="checkbox"/> |   |            |                          |
| • Nerezový rošt "V-profil" žeber, pro grily š. 800mm, samostatně stojící (řada 700)   | PNC 206411 | <input type="checkbox"/> |   |            |                          |
| • Škrabka na čištění nerezového roštu - grily bez podestavby  | PNC 206421 | <input type="checkbox"/> |   |            |                          |

Zepředu

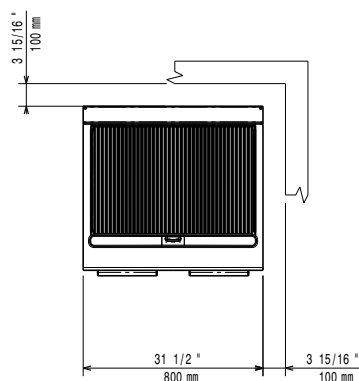


Boční



EQ = Zemnicí šroub  
G = Plynové připojení

Shora



## Plyn

Plynový výkon:

371238 (E7GRGHGCFU) 16 kW

Standardní připravenost na plyn typu:

Zemní plyn G20 (20mbar)

Alternativní typ plynu:

LPG; Svitplyn

Přívod plynu:

3/4"

## Hlavní informace

Netto váha: 75 kg

Přepravní váha: 97 kg

Přepravní výška: 1180 mm

Přepravní šířka: 820 mm

Přepravní hloubka: 860 mm

Přepravní objem: 0.83 m<sup>3</sup>

V případě, že zařízení je instalováno v blízkosti tepelně citlivých ploch a materiálů (např. dřevěný nábytek apod.) je doporučeno zachovat minimální bezpečnostní odstup 150mm od takových materiálů.

Zařízení smí/musí být instalováno pouze v souladu s platnými technickými a bezpečnostními předpisy a normami a pokyny uvedenými v návodu k instalaci a obsluze zařízení.

Certifikační skupina: N7GG

## Udržitelnost

Spotřeba plynu (G20) min, max:

0 - 1.69 m<sup>3</sup>/h